

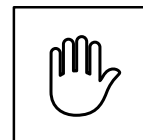
Carol

Para los amantes de la combinación

Ref. VH00DB001

Valla de hierro y madera.
Permite su instalación
tanto en tramos separados
como continuos.
Da singularidad a zonas
urbanas.





Material

Madera de pino, tubo redondo, tubo rectangular de hierro y anclajes metálicos.

Acabado

Madera de pino de Flandes tratada en el autoclave nivel IV. La impregnación se realiza a través del sistema Bethel vacío-presión a base de sales hidrosolubles libres de cromo y arsénico. Elementos metálicos cincados y pintados al fuego con pintura epoxi.

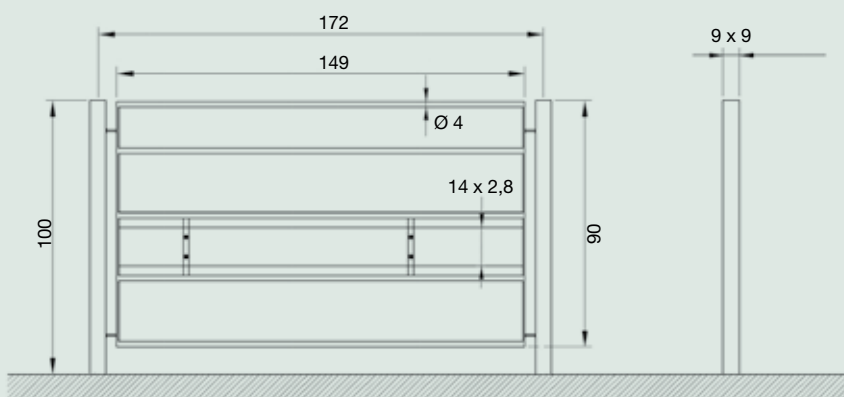
Opcional: acabado acero inoxidable y madera.

Entrega

Paneles montados. Pilares, anclajes y tornillos aparte.

Información técnica

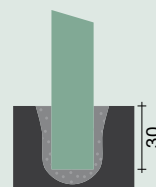
Medidas en cm



Instalación

En terreno blando

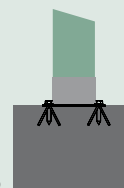
Hacer un agujero.
Hormigonar pilar.
Agujero 20 x 20.



En terreno duro

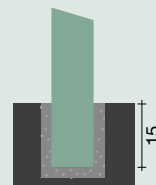
Agujerear con pletinas
y tacos metálicos.

No apto en terreno con desnivel.



En terreno duro

Agujerear con corona.
Hormigonar pilar.
Agujero Ø 15.



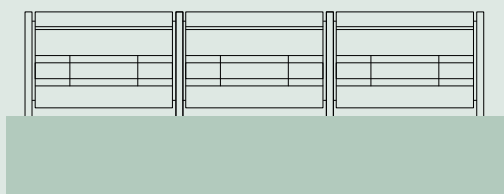
Piezas asociadas



Ref.: PBC-90

Instrucciones de montaje

Terreno llano



Terreno con desnivel

